



PISCINE



Filtres à sable



NEW

FILTRE

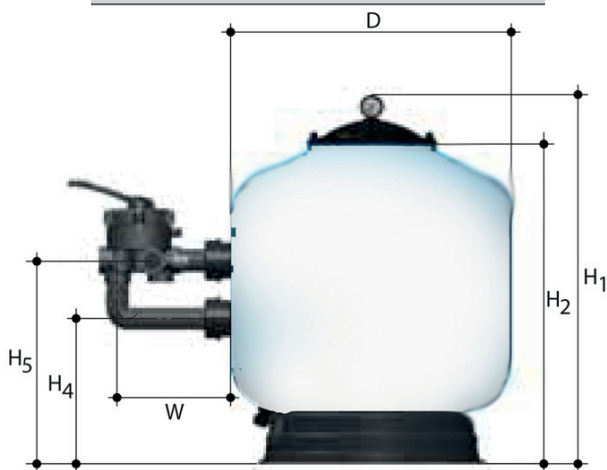
ONE



Together
WE ARE
STRONGER



MODEL					
D (mm)	500	630	710	830	900
H ₁ (mm)	750	830	880	930	955
H ₂ (mm)	630	710	770	820	870
H ₄ (mm)	300	325	350	350	400
H ₅ (mm)	438	455	500	500	550
W (mm)	260	260	295	205	295
CONNECT. Ø (mm)	1,5"	1,5"	2"	2"	2"
(m³/h) (50 m³/h/m²)	10	16	20	27	32
SAND (Kg)	100	150	250	350	450
NET WEIGHT (Kg)	10,200	20,000	32,000	38,000	47,000



LES + PRO

- Cuve anti bactérienne
- Solidité du filtre
- Design unique
- Prix contenu
- Crépines rabatables
- Filtres & vannes testés à la fabrication



CARACTERISTIQUES :

● APPLICATION :

- Filtration de l'eau pour piscines privées ou collectives.

● TECHNIQUES :

- Cuve lisse en polyéthylène renforcée en fibre de verre bobinée lui assurant une solidité accrue contre les chocs et une durée de vie prolongée.
- Crépines repliables pour faciliter le remplissage du médiateur filtrant.
- Kit vanne latérale 6 voies.
- Manomètre de montage avec purge d'air.
- Pression de service 2,5 bars MAXI.

● AVANTAGES :

- Filtre SOLIDE.
- Couvercle transparent boulonné.
- Test de charge Filtre & Vanne en usine.
- Prix attractif.
- Revêtement lisse à l'intérieur anti Bactérien

AQUABOX

Créateurs d'idées