

PISCINE



Filtres à sable



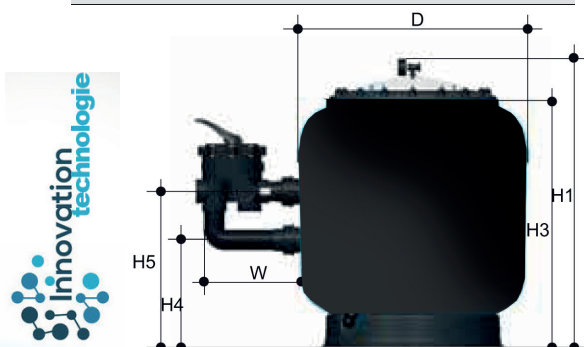
NEW

# FILTRE XL VISION

Grand couvercle  
TRANSPARENT pour  
une meilleure  
visualisation de l'état  
du médium filtrant.



MODEL	Ø500	Ø630	Ø710	Ø830	Ø900
D (mm)	500	630	710	830	900
H <sub>1</sub> (mm)	800	830	905	970	1020
H <sub>2</sub> (mm)	-	-	-	-	-
H <sub>3</sub> (mm)	690	700	775	840	890
H <sub>4</sub> (mm)	305	310	340	380	415
H <sub>5</sub> (mm)	435	440	490	530	565
W (mm)	260	260	295	295	295
CONNECTIONS Ø(mm)	1,5"	1,5"	2"	2"	2"
FLOW (m³/h) (50 m³/h/m²)	10	16	20	27	32
SAND (Kg)	100	150	250	150	250
NET WEIGHT (Kg)	17,500	22,800	30,000	22,800	30,000



## LES + PRO

- Grand couvercle XL VISION Ø 400 mm.
- Solidité du filtre.
- Crépines rabatables.
- Design unique.
- Filtres et vannes testés à la fabrication.
- Verre issu de flacon de parfum.

## CARACTERISTIQUES :

### ● APPLICATION :

- Filtration de l'eau pour piscines privées ou collectives.

### ● TECHNIQUES :

- Cuve en résine polyester ayant pour principale qualité une grande capacité de solidité et longévité.
- Grosse épaisseur du corps de filtre.
- Renforcée en fibre de verre multi couches.
- Crépines repliables pour faciliter le remplissage du média filtrant.
- Kit vanne latérale 6 voies.
- Manomètre de montage avec purge d'air.
- Pression de service 2,5 bars MAXI.
- Pression d'épreuve 4 bars.

### ● AVANTAGES :

- Chaque filtre est testé individuellement en pression.
- Toutes les vannes sont testés individuellement en pression.
- Grande ouverture pour une manutention plus facile.

AQUABO  
Créateurs de la technologie

